

KARTA PRODUKTU

PALETA NA PODPORY FW - ECO

1. OPIS PRODUKTU

„Paleta na podpory FW – eco” (rys. 1) służy do transportowania i przechowywania podpór stalowych.

2. ZASTOSOWANIE, DANE UŻYTKOWE I SKŁADOWANIE

„Paleta na podpory FW – eco” jest elementem pomocniczym służącym do transportowania i przechowywania podpór stalowych. Parametry geometryczne palety przedstawiono na rys. 2. Podnoszenie, przenoszenie i opuszczanie pojedynczej palety może odbywać się za pomocą wózka widłowego lub dźwigni.

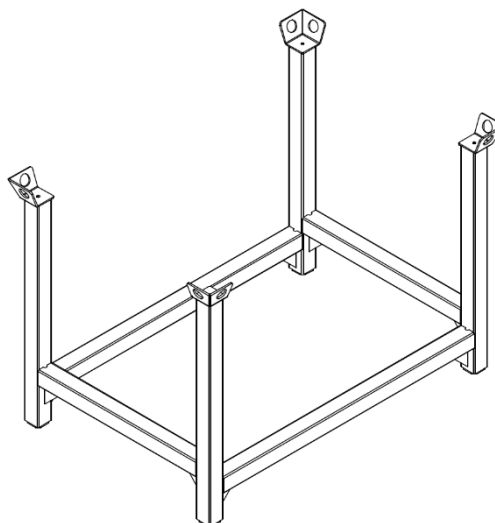
Składowanie:

- Transport: maksymalnie 2 szt. w stosie przy użyciu wózka widłowego.
- Magazynowanie: maksymalnie 5 szt. w stosie na utwardzonym podłożu.

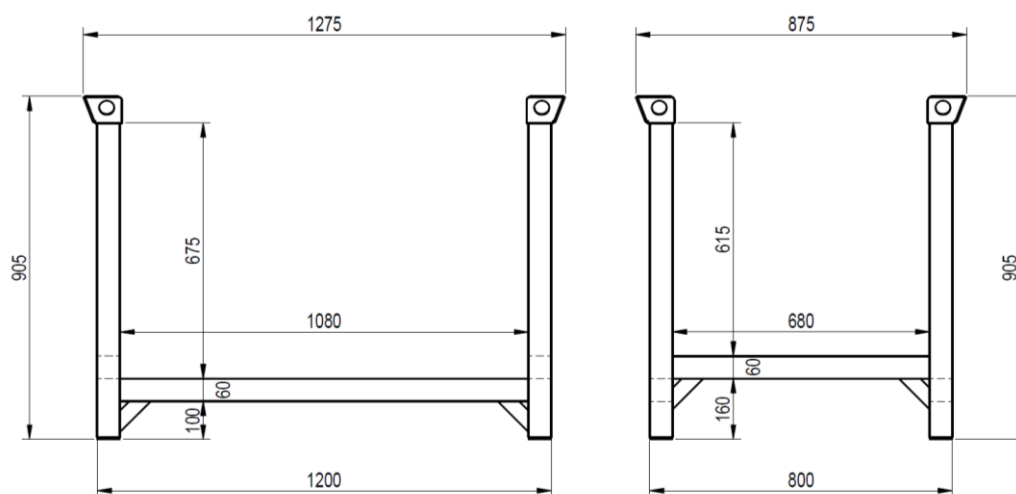
Parametry użytkowe:

Masa własna: 29 [kg]

Dopuszczalne obciążenie robocze: 600 [kg]



Rys. 1. Paleta na podpory FW - eco.



Rys. 2. Parametry geometryczne.