

KARTA PRODUKTU

DŹWIGAR DREWNIANY LANA

1. OPIS PRODUKTU

Dźwigary drewniane LANA (rys.1) są podstawowymi elementami wchodzącymi w skład kompletnych konstrukcji szalunkowych. Wykonane są z drewna świerkowego z certyfikatem PEFC i jakością C24. Półki dźwigara kalibrowane z zaokrąglonymi i zabezpieczonymi krawędziami oraz z łączeniami na mikrowczepy na całej długości. Zabezpieczenie krawędzi dźwigara zaprojektowane tak, aby pewniej i dłużej chronić jego końce przed uszkodzeniami.

Dźwigary wykonane zgodnie z normą EN 13377 oraz DIN V 20000-2. Certyfikat wydany przez MPA Stuttgart.

2. ZASTOSOWANIE I DANE HANDLOWE

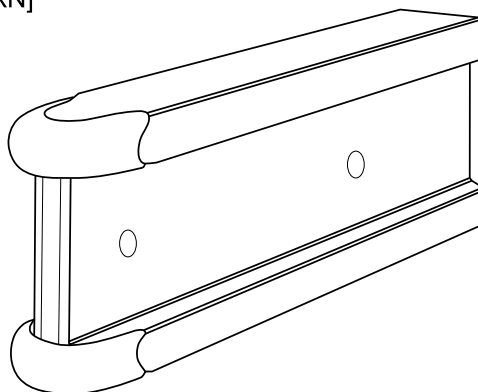
Dźwigary drewniane LANA są używane do szalunków stropów, ścian i słupów. Parametry geometryczne dźwigara przedstawiona na rys. 2.

Masa: 4,7 kg/m.

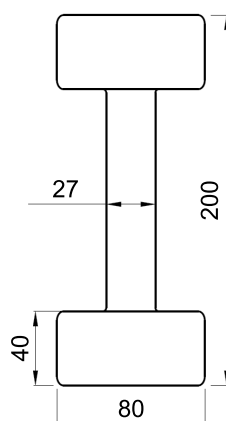
Długości: 1,95 / 2,45 / 2,65 / 2,90 / 3,30 / 3,60 / 3,90 / 4,50 / 4,90 / 5,90 m.

Właściwości użytkowe:

- Dopuszczalny moment gnący: $M=5$ [kNm]
- Dopuszczalna siła tnąca: $Q=11$ [kN]



Rys. 1. Dźwigar drewniany LANA



Rys. 2. Parametry geometryczne.