

KARTA PRODUKTU

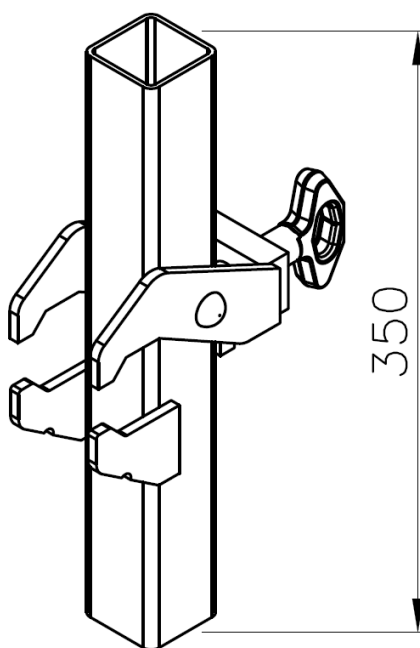
ZAMKI DO DESKOWAŃ RAMOWYCH – ZAMEK PROSTY

1. OPIS PRODUKTU

Zamki stosowane są jako łączniki elementów deskowania. Zapewniają pewne i szczelne połączenie płyt szalunkowych zarówno w płaszczyźnie poziomej jak i w pionowej.

2. ZASTOSOWANIE I DANE HANDLOWE

Zamek prosty (rys. 1) stosowany jest do łączenia płyt szalunkowych. Jego użycie zapewnia zwarte i pewne połączenie płyt szalunkowych ustawiając je w jednej płaszczyźnie. Masa: 2,9 kg./szt.



Rys. 1. Zamek prosty.