

KARTA PRODUKTU

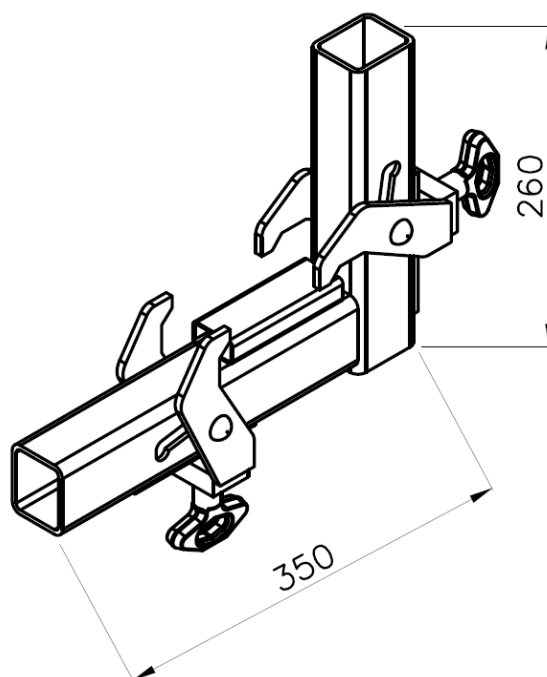
ZAMKI DO DESKOWAŃ RAMOWYCH – ZAMEK NAROŻNY

1. OPIS PRODUKTU

Zamki stosowane są jako łączniki elementów deskowania. Zapewniają pewne i szczelne połączenie płyt szalunkowych zarówno w płaszczyźnie poziomej jak i w pionowej.

2. ZASTOSOWANIE I DANE HANDLOWE

Zamek narożny (rys. 1) stosowany jest do formowania kątów prostych w narożach zewnętrznych płyt szalunkowych. Ponieważ są to zamki nastawne bezstopniowo, więc można doposażyć szalunek przy zewnętrznym narożu o wkładki uzupełniające o grubości od 40 do 60 mm. Masa: 6,10 kg./szt.



Rys. 1. Zamek narożny.