

KARTA PRODUKTU

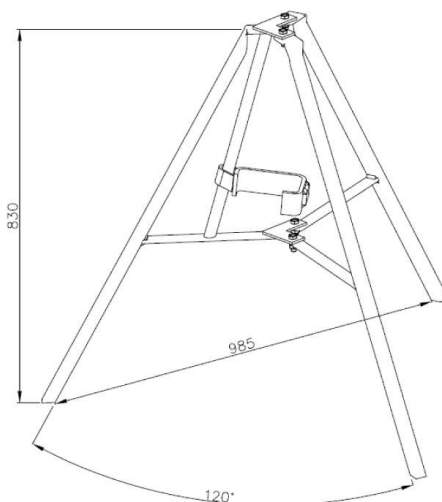
STOJAK TRÓJNOŻNY FW-ECO

1. OPIS PRODUKTU

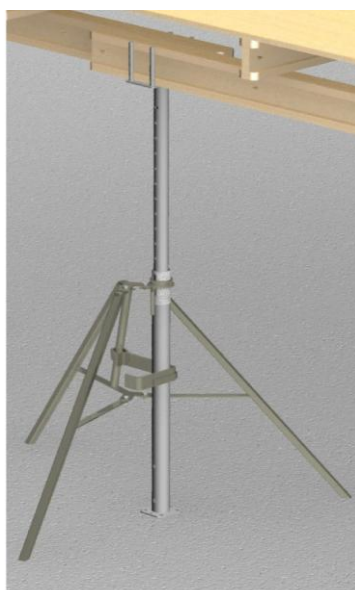
Stojak trójnożny FW-eco (rys. 1) jest elementem pomocniczym wchodzącym w skład konstrukcji podporowej przeznaczonej do systemów deskowań stropowych.

2. ZASTOSOWANIE I DANE HANDLOWE

Stojak trójnożny FW-eco jest stosowany wyłącznie jako element stabilizujący (w początkowej fazie montażu) do podpór stropowych o średnicy od $\varnothing 40\text{mm}$ do $\varnothing 70\text{mm}$ (rys. 2). Jego przegubowa konstrukcja umożliwia ustawianie podpory zarówno w narożniku jak i w bezpośrednim sąsiedztwie ściany. Masa: 5,40 kg./szt.



Rys. 1. Stojak trójnożny.



Rys. 2. Zastosowanie stojaka trójnożnego.