

KARTA PRODUKTU

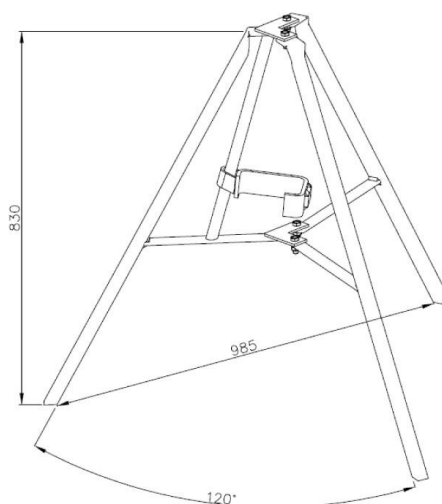
STOJAK TRÓJNOŻNY FW

1. OPIS PRODUKTU

Stojak trójnożny FW (rys. 1) jest elementem pomocniczym wchodzącym w skład konstrukcji podporowej przeznaczonej do systemów deskowań stropowych.

2. ZASTOSOWANIE I DANE HANDLOWE

Stojak trójnożny FW jest stosowany wyłącznie jako element stabilizujący (w początkowej fazie montażu) do podpór stropowych o średnicy od $\varnothing 40\text{mm}$ do $\varnothing 90\text{mm}$ (rys. 2). Jego przegubowa konstrukcja umożliwia ustawianie podpory zarówno w narożniku jak i w bezpośrednim sąsiedztwie ściany. Masa: 7,70 kg./szt.



Rys. 1. Stojak trójnożny.



Rys. 2. Zastosowanie stojaka trójnożnego.