

KARTA PRODUKTU

PALETA NA PODPORY FW

1. OPIS PRODUKTU

Paleta na podpory FW (rys. 1) służy do transportowania i przechowywania podpór stalowych.

2. ZASTOSOWANIE, DANE UŻYTKOWE I SKŁADOWANIE

Paleta na podpory FW jest elementem pomocniczym służącym do transportowania i przechowywania podpór stalowych. Parametry geometryczne palety przedstawiono na rys. 2. Podnoszenie, przenoszenie i opuszczanie pojedynczej palety może odbywać się za pomocą wózka widłowego lub dźwignicy.

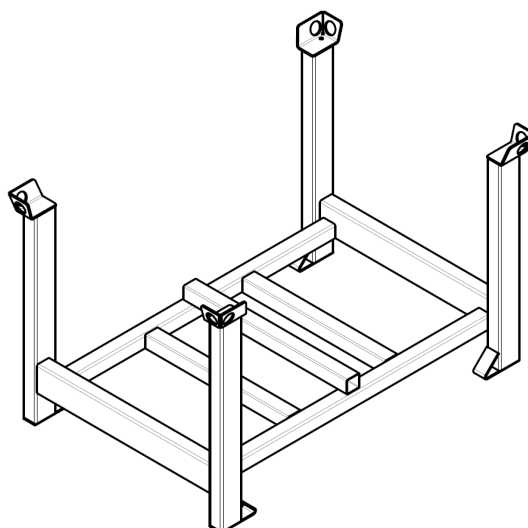
Składowanie:

- Transport: maksymalnie 2 szt. w stosie.
- Magazynowanie: maksymalnie 5 szt. w stosie na utwardzonym podłożu.

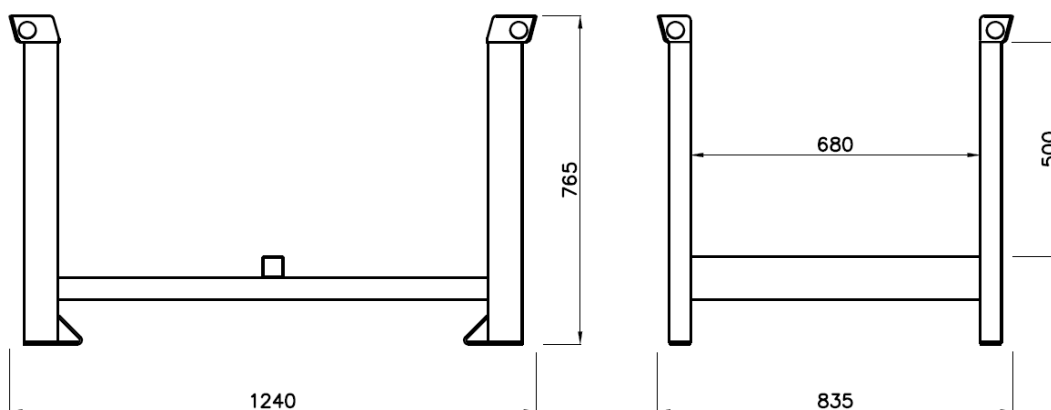
Parametry użytkowe:

Masa własna: 44 [kg]

Masa całkowita: 1200 [kg]



Rys. 1. Paleta na podpory FW.



Rys. 2. Parametry geometryczne.