

## KARTA PRODUKTU

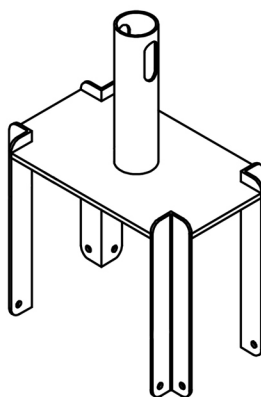
### GŁOWICA KRZYŻOWA FW-kątownikowa

#### 1. OPIS PRODUKTU

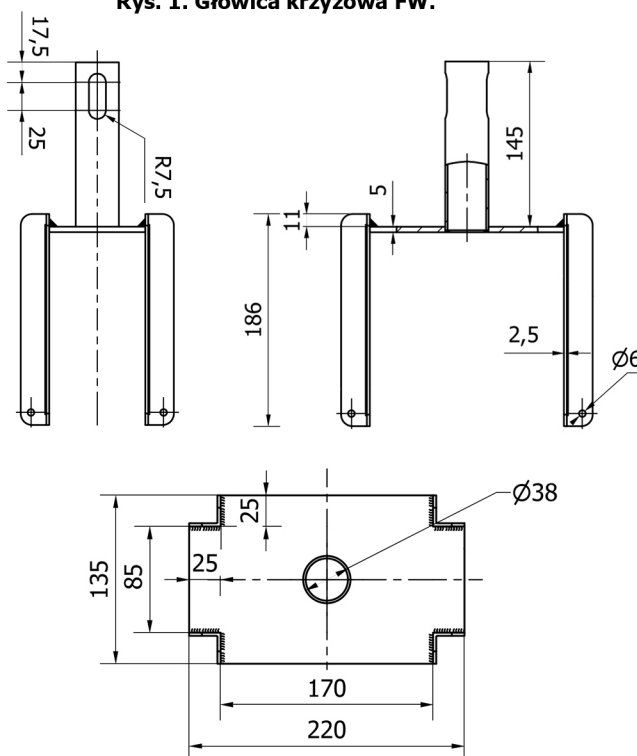
Głowica krzyżowa FW-kątownikowa (rys. 1) stanowi podparcie i utrzymuje dźwigary szalunkowe w pozycji pionowej. Jest elementem montowanym na podporach stalowych, wchodzącym w skład kompletnej konstrukcji podporowej przeznaczonej do systemów deskowań stropowych.

#### 2. ZASTOSOWANIE I DANE HANDLOWE

Głowica krzyżowa FW-kątownikowa zabezpiecza dźwigary o wysokości 200mm, układane jako dźwigary podłużne przed zsunięciem się z podpór stropowych. Konstrukcja głowicy pozwala na zamontowanie w niej jednego lub po obróceniu o 90° dwóch dźwigarów o szerokości 80mm. Parametry geometryczne głowicy przedstawiony na rys. 2. Masa: 2,10 kg./szt.



Rys. 1. Głowica krzyżowa FW.



Rys. 2. Parametry geometryczne.